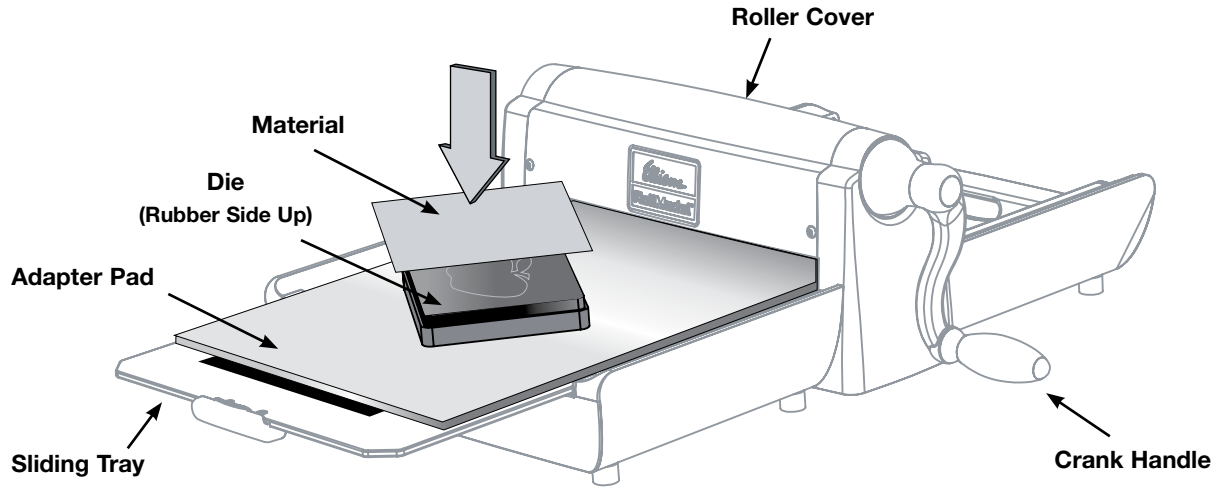


RollModel™ Adapter Pad

For use with Ellison® AllStar®, Sizzix® Bigz™ and Sizzix Originals™ dies



1. To ensure proper cutting, place Adapter Pad so it is centered along length of Sliding Tray, lying flat.
2. Place die on Adapter Pad rubber side up.
3. Place material to be cut against the rubber side of the die.
4. Push Sliding Tray toward the Roller Cover until the die and material begin to pass under the Roller Cover. Keep hands away from Roller and dies while in use.

⚠ CAUTION Pinch and cutting hazard. Keep hands, fingers and clothing away from contact with Rollers and dies while in use.

5. When the die and material contact the Roller, begin turning the Crank Handle. It might be necessary to lightly push the die or the Sliding Tray to engage the die in the Rollers. Dies can be passed through the Rollers in either direction, from the right or from the left.
6. Roll the die and material all the way through, then remove the die and the perfectly cut shapes, letters and numbers.

Note: Not for use with SureCut™ and ClearCrop™ dies

26970 Ellison RollModel Adapter Pad



Garniture d'Adapteur RollModel™

Pour l'usage avec des matrices de Ellison® AllStar®, Sizzix® Bigz™ et Sizzix Originals™

1. Afin de bien couper, mettez le garniture d'adaptateur (Adapter Pad) plat au centre de la longueur du plaque de glissement (Sliding Tray).
2. Mettez la matrice sur le garniture d'adaptateur (face caoutchoutée vers le haut).
3. Placer le matériau à découper contre la face caoutchoutée de la matrice.
4. Pousser la plaque (ou seulement la matrice) vers le couvercle du rouleau (Roller Cover) jusqu'à ce que la matrice et le matériau commencent à passer sous le couvercle du rouleau.

⚠ AVERTISSEMENT: Risque de pincement. Éviter tout contact des mains, doigts et vêtements avec les rouleaux.

5. Lorsque la matrice et le matériau entrent en contact avec le rouleau, faire tourner la manivelle (Crank Handle). Il peut être nécessaire d'enfoncer légèrement la matrice ou la plaque de glissement pour que la matrice s'engrène dans les rouleaux. Les matrices peuvent passer dans les rouleaux dans toutes les directions, de la gauche ou de la droite.
6. Rouler la matrice et le matériau complètement, puis retirer la matrice et les formes, chiffres et lettres parfaitement découpés.

Note: Pas pour l'usage avec des matrices de SureCut™ et ClearCrop™

RollModel™ Adapterauflage

Verwendung für Ellison® AllStar®, Sizzix® Bigz™ und Sizzix Originals™ Stanzeisen

1. Adapterauflage (Adapter Pad) mittig auf Schieben Des Tellersegmentes (Sliding Tray) legen, um einen einwandfreien Stanzsausschnitt zu erhalten.
2. Das Stanzeisen auf den Adapterauflage mit der Gummiseite nach oben legen.
3. Das Stanzmaterial an der Gummiseite des Stanzeisens anlagen.
4. Die Schieben Des Tellersegmentes (oder nur das Stanzeisen) zur Walzenabdeckung hin drücken, bis das Eisen und das Material unter der Walzenabdeckung (Roller Cover) durchlaufen.

⚠ ACHTUNG: Quetschgefahr. Hände, Finger und Kleidung von den Walzen fernhalten.

5. Sobald das Stanzeisen und das Material Kontakt mit der Walze haben, die Handkurbel (Crank Handle) drehen. Unter Umständen ist es erforderlich, leicht auf das Stanzeisen oder die Schieben Des Tellersegmentes zu drücken, damit das Eisen zwischen die Walzen eingeschoben wird. Stanzeisen können die Walzen aus jeder Richtung passieren, also von rechts oder von links.
6. Das Stanzeisen und das Material vollständig durch die Walzen rollen, dann das Eisen und die perfekt ausgestanzten Formen, Buchstaben oder Zahlen entnehmen.

Hinweis: Nicht verwendbar mit SureCut™ und ClearCrop™ Stanzeisen

Cojín de Adaptador RollModel™

Para usar con troqueles de Ellison® AllStar®, Sizzix® Bigz™ y Sizzix Originals™

1. Para asegurar un corte adecuado coloque el cojín de adaptador (Adapter Pad) centrado en el largo del bandeja del resbalar (Sliding Tray).
2. Coloque el troquel en el cojín de adaptador con el lado de goma hacia arriba.
3. Coloque el material a cortar contra el lado de goma del troquel.
4. Empuje la bandeja del resbalar (o empuje sólo el troquel) hacia la cubierta de los rodillos (Roller Cover) hasta que el troquel y el material comiencen a pasar bajo la cubierta de los rodillos.

⚠ ADVERTENCIA: Peligro de atrapamiento. Mantenga las manos, dedos y prendas de vestir alejados de los rodillos.

5. Cuando el troquel y el material estén en contacto con el rodillo, comience a girar la manivela (Crank Handle). Es posible que necesite empujar ligeramente el troquel o la bandeja del resbalar para engranar el troquel en los rodillos. Los troqueles pueden pasarse por los rodillos en cualquier dirección, desde la derecha o desde la izquierda.
6. Deslice el troquel y el material por toda la superficie, luego quite el troquel y corte figuras, letras y números perfectamente.

Nota: No para usar con troqueles de SureCut™ y ClearCrop™